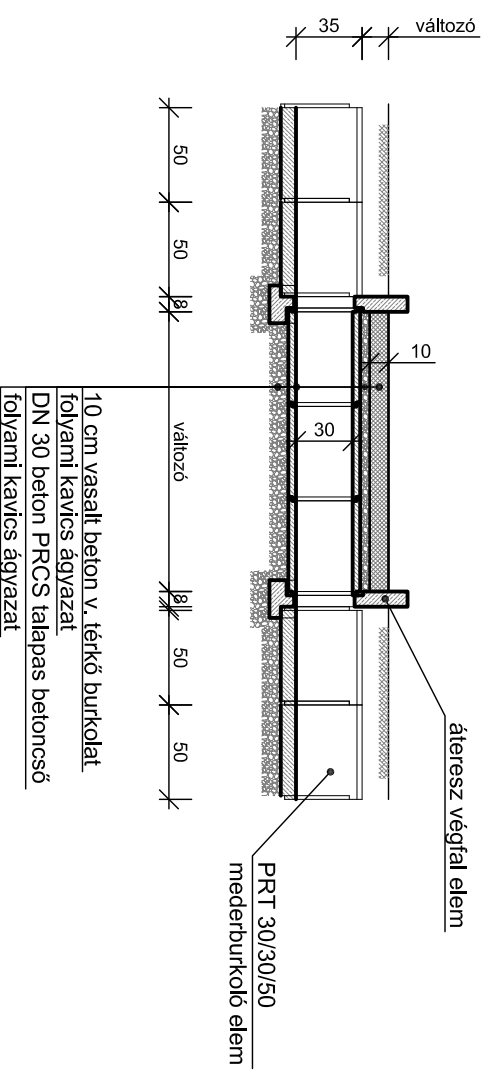
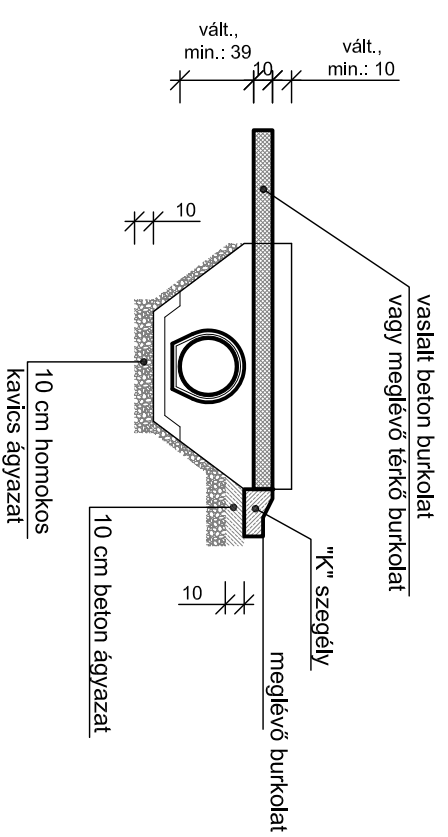


PRT 30/30/50 mederburkoló elem

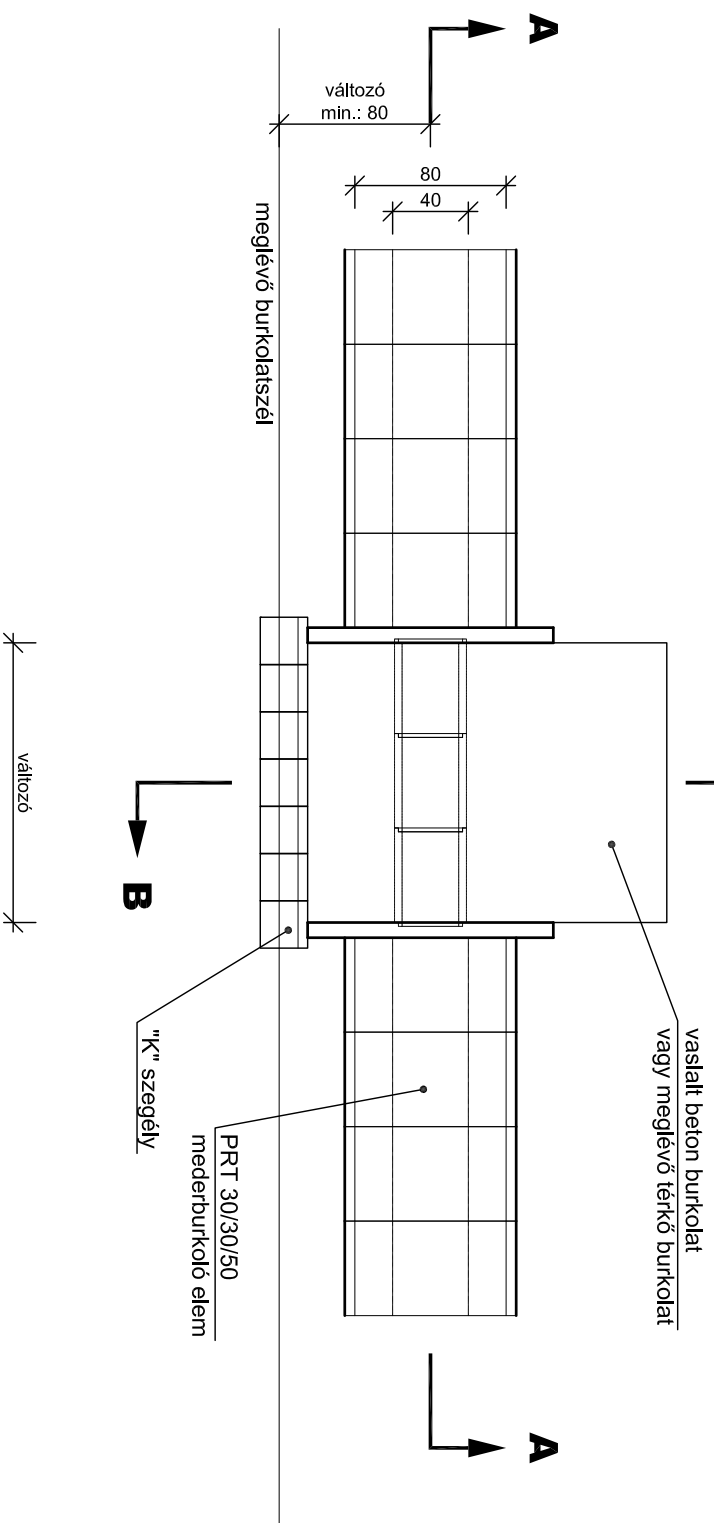
A - A metszet




B - B metszet



Felülnézet



		Pécsi Mélyépítő Iroda Kft. 7624-Pécs, Budai N. A. u. 1.			RAJZSZÁM	M - 5
		MUNKA MEGNEVEZÉSE Kiskunlacháza, Tavasz utca csapadékvíz-rendezése Kiviteli terv			TERVSZÁM	18 - 26
E		RAJZ MEGNEVEZÉSE			MÉRLETARÁNY	M = 1 : 40
G		Kapubejáró mlntaterve			DÁTUM	2020. november
Y		Szerkesztő			Ügyvezető lg.	Dittich Ernő
E		Tervező			Ellenőrizte	
N		Lukács Tamás			Dittich Ernő	
Z		Vezető tervező			Dittich Ernő	
E		Dittich Ernő			Dittich Ernő	
T						
E						
T						
T						
Ö						
K						
M-05 - Kapubejáró.dwg						