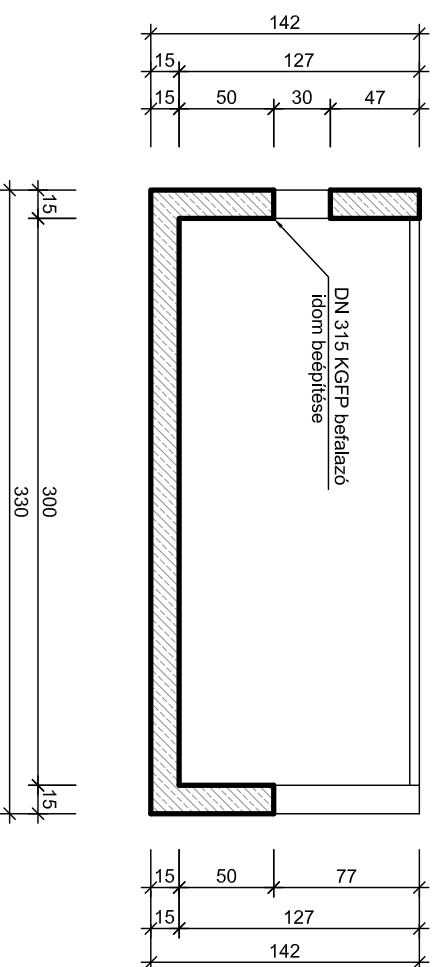
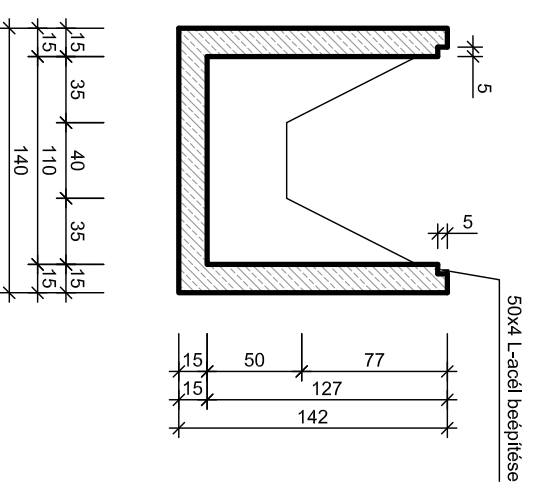


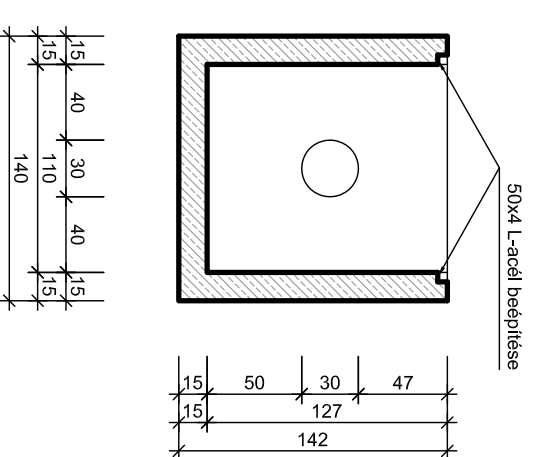
A - A metszet



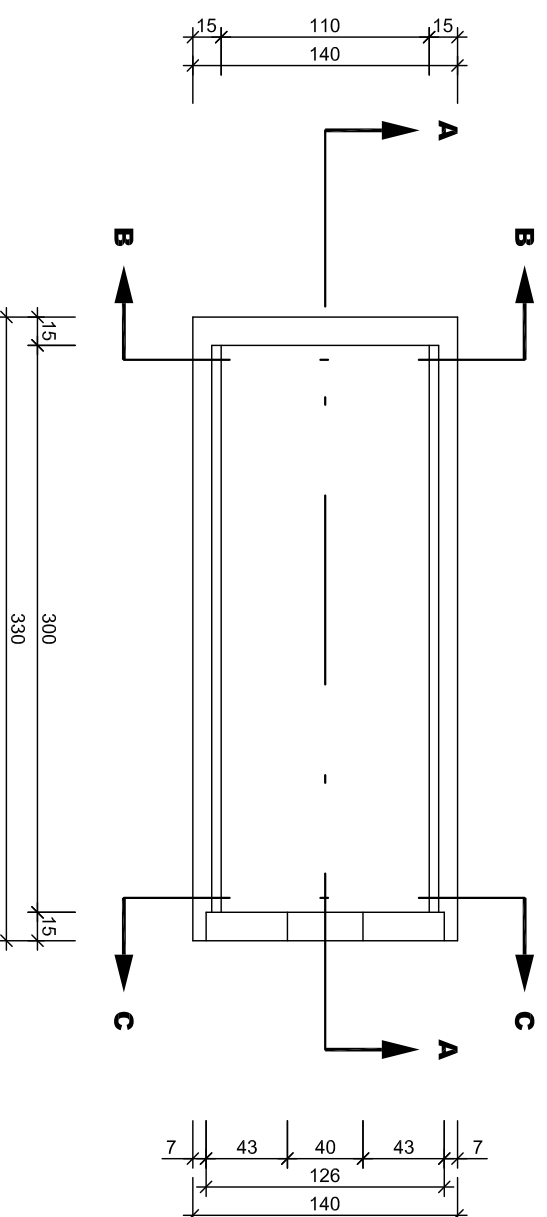
B - B metszet




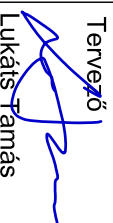
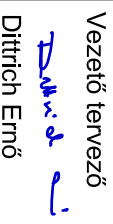
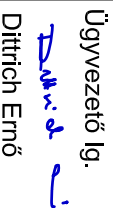
C - C metszet



Felülnézet



A méretet cm-ben értendők

		Pécsi Mélyépítő Iroda Kft. 7624-Pécs, Budai N. A. u. 1.			RAJZSZÁM M - 7
		MUNKA MEGNEVEZÉSE Kiskunlacháza, Tavasz utca csapadékvíz-rendezése Kiviteli terv			TERVSZÁM 18 - 26
RAJZ MEGNEVEZÉSE Hordalékfogó akna gyártmányterve		Szerkesztő			MÉRETARÁNY M = 1 : 40
E G Y E N Z E T T Ö K M-06 - Hordalékfogó.dwg		Tervező  Lukács Tamás	Vezető tervező  Ditrich Ernő	Ellenőrizte	Ügyvezető Ig.  Ditrich Ernő
		DÁTUM 2020. november			